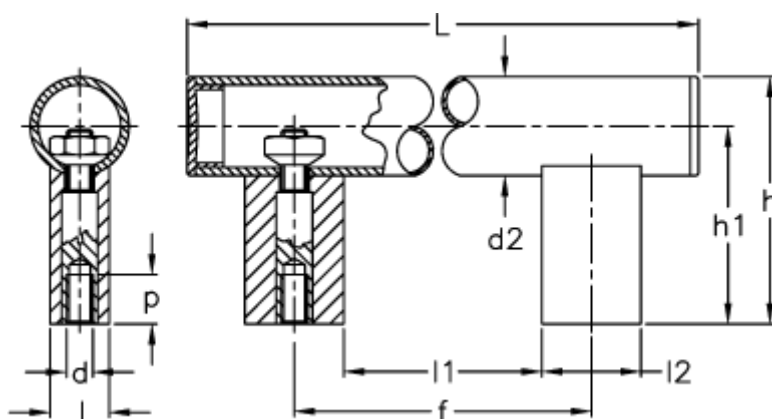


Varenummer: 2304151521
Beskrivelse: E+G Bøjlegreb
M.1066 BM/30-500 CLEAN

Mål



$d_2 = 30$
 $d\ 6H = M8$
 $f = 500 \pm 1$
 $h = 75$
 $h_1 = 60$
 $l = 18$
 $L = 565$
 $l_1 = 470$

$l_2 = 30$
 $p = 15$